

WYT-V

Безредукторная лебедка на постоянных магнитах(1:1) PM Traction Machine(1:1 Roping)

СЕРИЯ WYT-V БЕЗРЕДУКТОРНОЙ ЛЕБЕДКИ БЫЛА РАЗРАБОТАНА КОМПАНИЕЙ BLUELIGHT В 2014 ГОДУ, И В ОСНОВНОМ ПРЕДНАЗНАЧЕНА ДЛЯ ПРОЕКТА МОДЕРНИЗАЦИИ ЛИФТА С ЦЕЛЮЮ ЗАМЕНЫ СТАРОЙ АСИНХРОННОЙ ЛЕБЕДКИ.

WYT-V series is developed by BlueLight in 2014, mainly targeting elevator modernisation project to replace old asynchronous machine.



Технические параметры двигателя (Parameter of Traction machine)

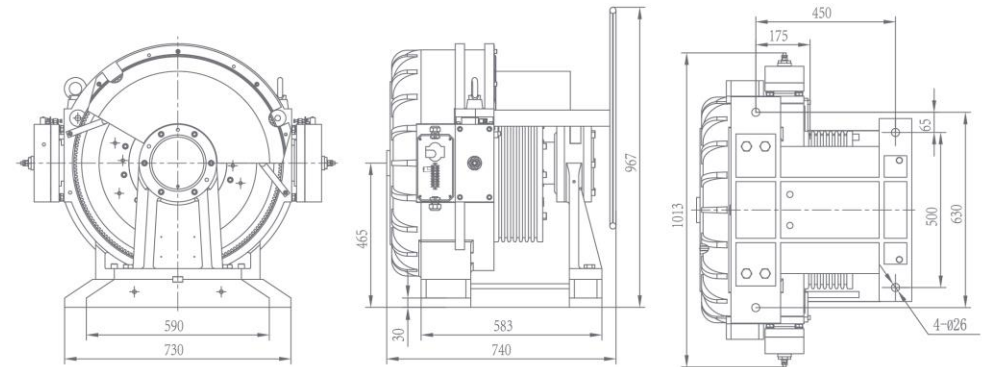
Тип двигателя (Model): Синхронный
Номинальное напряжение (Voltage): AC380V
Подвес (Roping): 1:1
Вид обмотки канатов (Wrap): Одинарная свивка (Single)
Грузоподъемность (Capacity): 1000кг -1250кг.
Скорость (Speed): 1.0м/с-2.5м/с
Класс IP (Protection Grade): IP41
Класс INS (Ins.Class): F
Число полюсов (Traction machine pole): 30
Частота запуска (в часах) : 240
Режим работы (Rating): S5 40 %
Рекомендация высоты подъема (Height) : ≤120m

Параметры тормоза (Parameter of Brake)

Модель (Model) : BLS
Класс INS (Ins.Class): F
Номинальное напряжение (Voltage): DC110V
Номинальный ток (Current) : 1.98A

Особенности (Features)

- Конструкция с двумя опорами , надежная конструкция и большая нагрузка на ось;
- Высокая эффективность , высокая плотность крутящего момента;
- Небольшое количество гармоник отрицательного потенциала холостого хода, маленькая вибрация , плавное движение;
- Хороший эффект охлаждения двигателя.
- Double support design, reliable mechanical structure with high shaft load;
- High torque density with high efficiency;
- Optimized design for winding, lower harmonics, lower noise, low vibration, smooth running;
- Advanced heat dissipation design, low temperature rise.



Габаритные размеры | Outline drawing

WYT-V с внешним ротором

Серия Series	Модель Model	Примерная емкость Capacity (kg)	Скорость лебедки (м/с) Speed (m/s)	Диаметр шестерни Shaft (mm)	Число полюсов Pole	Диаметр каната (мм) Rope (mm)	Шаг каната (мм) Pitch (mm)	ток(A) Current (A)	Номинальная скорость Motor Speed (rpm)	Частота Гц Frequency (Hz)	Момент Нм Torque (Nm)	Время работы (ч) Working Time (h)	Масса нагрузки на ось (кг) Shaft Load (kg)	Вес (кг) Weight (kg)
WYT-V	1.0BS48	1000	1.0	φ 480	10	φ 10	16	14.8	40	9.95	6.6	1570		
	1.5BS48		1.5					21.8	60	15	9.9			
	1.7BS48		1.75					25.3	70	17.5	11.5			
	2.0BS48		2.0					28.7	80	19.9	13.1			
	2.5BS48	2.5	37	100	25	16.4	1640							
	1.0BS50	1.0	14.8	38	9.5	6.6								
	1.5BS50	1.5	21.8	57	14.3	9.9								
	1.7BS50	1.75	25.3	67	16.7	11.5								
	2.0BS50	2.0	28.7	76	19	13.1	1800							
	2.5BS50	2.5	37	96	24	16.4								
	1.0BCS48	1.0	17	40	9.95	7.5								
	1.5BCS48	1.5	25.2	60	15	11.3								
	1.7BCS48	1.75	29.4	70	17.5	13.2	1880							
	2.0BCS48	2.0	33.3	80	19.9	15								
	2.5BCS48	2.5	41.8	100	25	18.8								
	1.0BCS50	1.0	17	38	9.5	7.5								
	1.5BCS50	1.5	25.2	57	14.3	11.3	1940							
	1.7BCS50	1.75	29.4	67	16.7	13.2								
	2.0BCS50	2.0	33.3	76	19	15								
	2.5BCS50	2.5	41.8	96	24	18.8								
1.0CS48	1.0	1250	1.0	φ 480	10	φ 10	16	19	40	9.95	9	1940		
1.5CS48	1.5		27.8					60	15	12.1				
1.7CS48	1.75		32					70	17.5	14.2				
2.0CS48	2.0		36.6					80	19.9	16.1				
2.5CS48	2.5	45.5	100	25	20.3	2020								
1.0CS50	1.0	19	38	9.5	8									
1.5CS50	1.5	27.8	57	14.3	12.1									
1.7CS50	1.75	32	67	16.7	14.2									
2.0CS50	2.0	36.6	76	19	16.1									
2.5CS50	2.5	45.5	96	24	20.3									